

3.2.2 Схема гидравлическая принципиальная

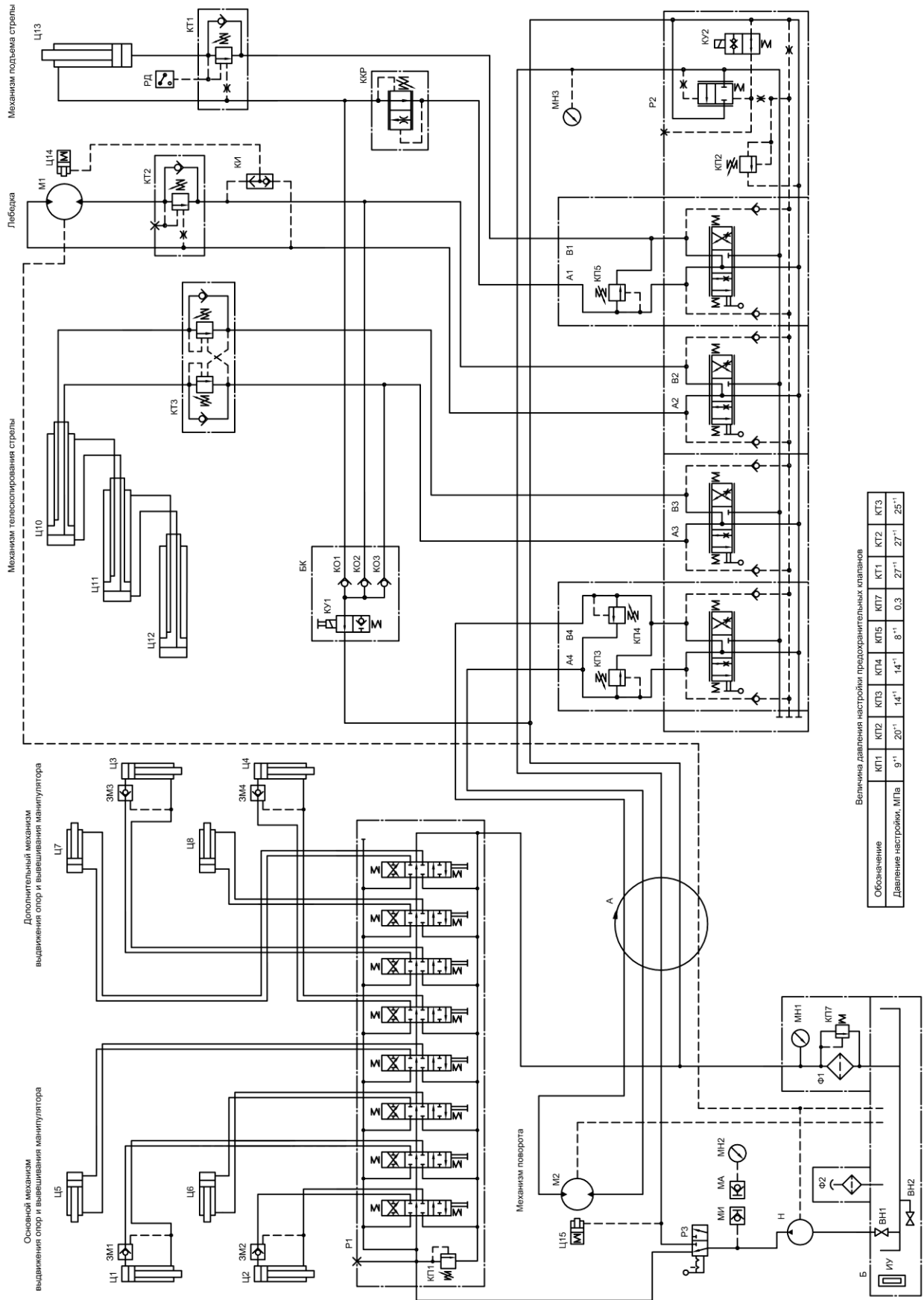


Рисунок 8 – Схема гидравлическая принципиальная

3.2.2.1 Перечень элементов гидрооборудования

Обозначение по схеме	Наименование и краткая техническая характеристика	Тип	Кол.	Примеч.
А	Соединение вращающееся Dy = 14 мм	КМУ-150.83.500	1	
Б	Гидробак V=116 дм ³		1	В составе нижней рамы
БК	Блок клапанный Q _{max} =70 л/мин, P _{max} =25 МПа	КМУ-150.84.260	1	
ВН1	Вентиль шаровый Dy = 50 мм, P _{ном} = 3 МПа	Ball valve 2" PN 30 brass/PTFE-NBR	1	
ВН2	Вентиль шаровый Dy = 14 мм, P _{ном} = 3 МПа	Ball valve 1/2" PN 30 brass/PTFE-NBR	1	
3М1...3М4	Гидрозамок односторонний Q _{max} =30 л/мин, P _{max} =21 МПа	VSO-SE-DL-FCV 05.52.39-10-02-00 A-VSO-SE-FCA-G-38-MP 08.52.02.10.02.01.000	4	
К01...К03	Клапан обратный		3	в составе БК
ИУ	Указатель уровня масла	SNA-127B-N-T-12	1	
КИ	Клапан «ИЛИ» Dy=6,0 мм, P _{max} =35 МПа	A 100202.0100	1	
ККР	Клапан контроля расхода Q _{ном} = 25л/мин, P _{max} =31,5 Мпа	VRD-380-F-F15	1	
КТ1	Клапан тормозной Q _{max} =60 л/мин, P _{max} =35 МПа	A-VBSO-SE-30-PI-PL 08.39.59-03-03-35 A-VBSO-SE-CC-30-PL-FC1 08.45.19-03-03-35	1	
КТ2	Клапан тормозной Q _{max} =60 л/мин, P _{max} =35 МПа	A-VBSO-SE-30-PI-PL 08.39.59-03-03-35	1	
КТ3	Клапан тормозной Q _{max} =60 л/мин, P _{max} =35 МПа	A-VBSO-DE-30-PI 08.48.11-03-03-35 A-VBSO-DE-CCAP-78-FC2 08.44.31-03-02-35	1	
КУ1	Клапан с электромагнитным управлением Q _{max} =70 л/мин, P _{max} =35 МПа	VEI-8A-09-NA OD1501171BS000	1	
КУ2	Клапан с электромагнитным управлением		1	в составе гидрораспределителя
М1	Гидромотор нерегулируемый V=56 см ³ , P _{max} =40 МПа	HD-A2FE56W61Z11	1	
М2	Гидромотор нерегулируемый V=77,7 см ³ , P _{ном} =20 МПа	BMP-80-2-A-D-N1	1	
МА	Адаптер манометра M16x2-G1/4	SMD12-G1/4-P-OR-C6F	1	
МН1	Манометр		1	в составе сливного фильтра
МН2, МН3	Манометр	Манометр TM-310P.00 (0-40МПа) G1/4 ГОСТ 2405-88	2	

Обозначение по схеме	Наименование и краткая техническая характеристика	Тип	Кол.	Примеч.
МИ	Муфта измерительная M16x2-G1/4	SMK20-G1/4-P-C6F	1	
Н	Насос V=60,6 см ³ , P ном=22 МПа	NPH 61 L ISO	1	
P1	Гидрораспределитель Qмах=60л/мин, P мах=30 МПа	XDL-8XJD-8	1	
P2	Гидрораспределитель Qмах=60л/мин, P мах=31 МПа	L9301010024AA00_02	1	
P3	Кран двухпозиционный Du= 20 мм, P ном=25 МПа	GE3 G3/4	1	
РД	Реле давления	MBS1250	1	В составе ограничителя грузоподъемности
Ф1	Фильтр линейный μ=10 мкм, Q макс= 100 л/мин	RFM40CD1B510/R10	1	
Ф2	Фильтр вентиляционно-заливочный	SMBB-80-N-L-10-O-C-S150-O	1	
Ц1,Ц2	Гидроопора Ø100xØ80x650, P мах=13 МПа	КМУ-150.31.200-3	2	
Ц3,Ц4	Гидроопора Ø100xØ80x400, P мах=15 МПа	КМУ-150.35.200-2	2	
Ц5,Ц6	Гидроцилиндр Ø40xØ25x1700, P мах=15 МПа	КМУ-150.31.300-1	2	
Ц7,Ц8	Гидроцилиндр Ø40xØ25x1300, P мах=15 МПа	КМУ-150.35.300-1	2	
Ц10	Гидроцилиндр Ø70xØ55x2900, P ном=20 МПа	КМУ-150.64.300-2	1	
Ц11	Гидроцилиндр Ø65xØ50x2900, P ном=20 МПа	КМУ-150.64.400-1	1	
Ц12	Гидроцилиндр Ø70xØ50x2900, P ном=20 МПа	КМУ-150.64.500-1	1	
Ц13	Гидроцилиндр Ø160xØ120x725, P мах=24 МПа	КМУ-150.63.400-2	1	
Ц14	Размыкатель тормоза		1	в составе лебедки
Ц15	Размыкатель тормоза		1	в составе механизма поворота