

3.2 Схемы

3.2.1 Схема электрическая принципиальная

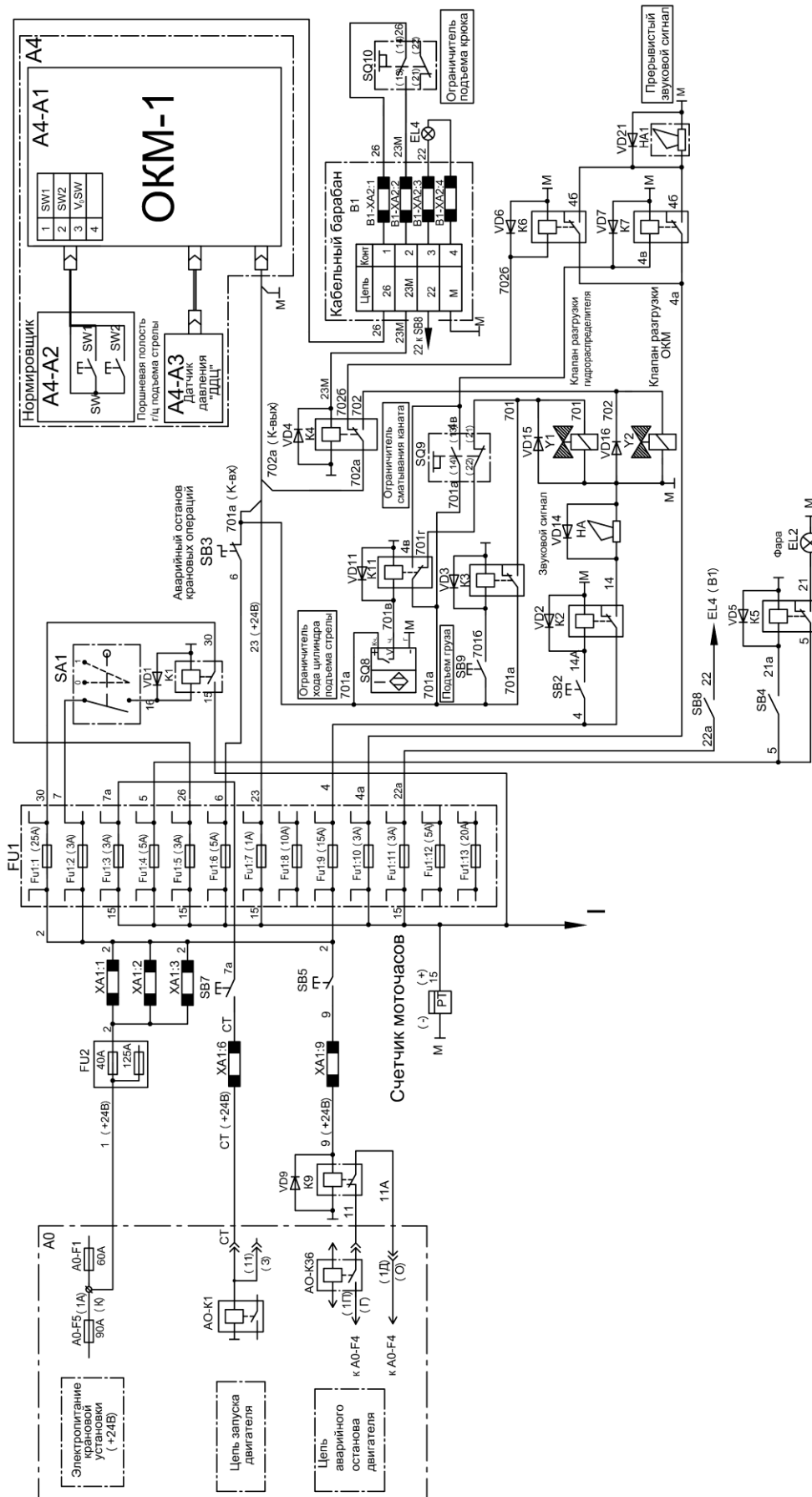
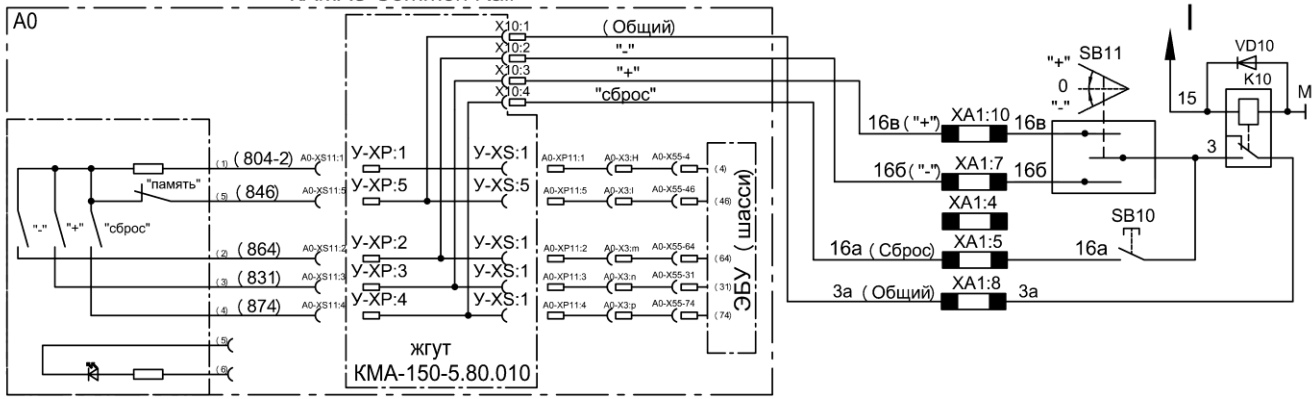


Рисунок 6 (Лист 1 из 3) -- Схема электрическая принципиальная

Регулировка оборотов шасси КАМАЗ с двигателем

"КАМАЗ-Common Rail"



Регулировка оборотов двигателя шасси КАМАЗ

с двигателем "Cummins"

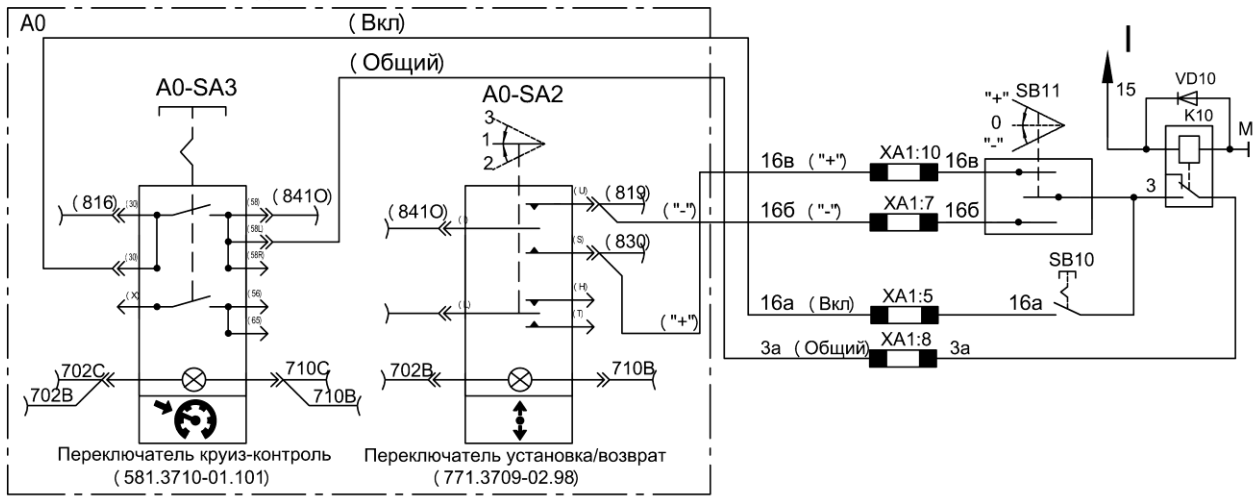


Рисунок 6 (Лист 2 из 3) – Схема электрическая принципиальная

Электрооборудование КОМ

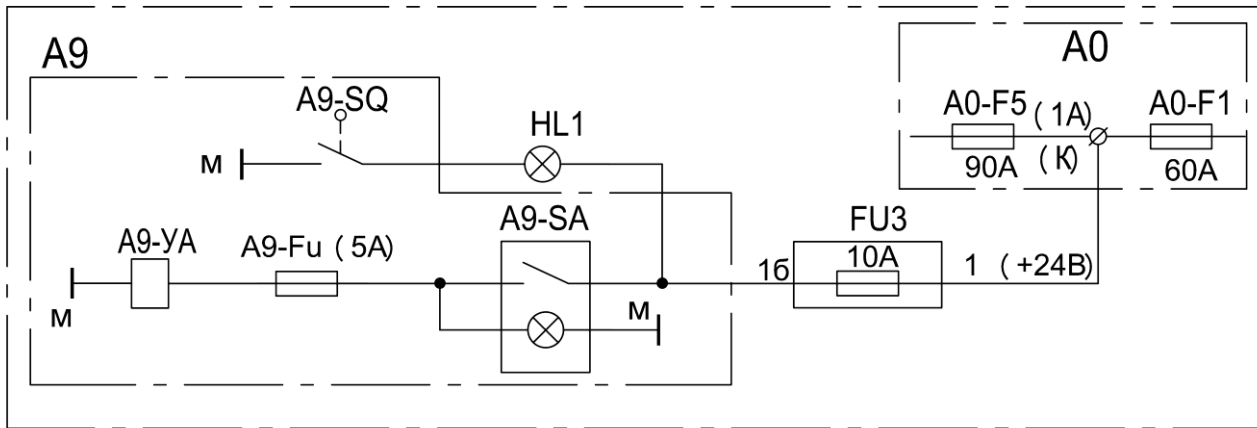


Рисунок 6 (Лист 3 из 3) – Схема электрическая принципиальная

3.2.1.1 Перечень элементов электрооборудования

Обозначение по схеме	Наименование и краткая техническая характеристика	Тип	Кол.	Примеч.
A1	Электрооборудование шасси КАМАЗ-43118			
A0-K1	Реле стартера двигателя шасси			
A0-F1, A0-F5	Предохранители 60А и 90А			
A0-K36	Реле аварийного останова двигателя шасси			
A0-F2:8, A0-F2:9	Предохранители габаритных фонарей (10А)			
	Рычаг круиз-контроля, ЭБУ двигателя			
A0-SA2	Переключатель установка/возврат			с двигателем "Cummins"
A0-SA3	Переключатель круиз-контроль			
A0-X11, A0-X3, A0-X55	Разъемы электрооборудования шасси			с двигателем "КАМАЗ-Common Rail"
A4	Ограничитель грузоподъемности ОКМ-1.007 ТУ 4835-013-56881165-2008			
A4-A1	Ограничитель грузоподъемности	ОКМ-1	1	Входит в комплект ОКМ-1.007
A4-A2	Нормировщик	ОКМ-1-40.00.000	1	
A4-A3	Датчик давления (гидравлическая резьба G1/4") с кабелем длиной 4м	Danfoss MBS1250	1	
B1	Барaban кабельный	БК-240-2.15.1П	1	
FU1	Блок предохранителей	БПР-13.02 Ф54.811.000ТУ	1	
FU2	Блок предохранителей	БПР-2М11 Ф5.3722.001 ТУ	1	
HA	Сигнал звуковой	С-313 ТУ 37.003.688-75	1	
EL2	Фара, квадратная, с решеткой, с лампой НЗ 24В 70Вт, (по ТУ завода-изготовителя)	8724.304/013	1	
EL4	"Рабочая лампа, светодиодная фара	9LED" FT-036	1	
XA1...XA10	Токосъемник	ТС1-3-10-5,5-3,5	1	
SA1	Селектор с ключом	арт. E2 4SC2AVA19AE	1	
SB2	Кнопка	арт. E2 4PL2F349L145-T6	1	
SB3	Кнопка аварийного останова (красная)	арт. E2 4PERZ4531-T6	1	
SB4, SB8	Кнопка	арт. E2 4PU1R1290-T6	2	
SB5	Кнопка аварийного останова (красная)	арт. E2 4PERZ4531-T6	1	
SB7	Кнопка	арт. E2 4PL2R4290-T6	1	
SB9	Кнопка	арт. E2 4PL2R329L142-T6	1	
SB10	Кнопка (черна), без фиксации	арт. E2 4PU2R1290-T6	1	с двигателем "КАМАЗ-Common Rail"
SB10	Кнопка (черна) с фиксацией	арт. E2 4PU1R1290-T6	1	с двигателем "Cummins"

Обозначение по схеме	Наименование и краткая техническая характеристика	Тип	Кол.	Примеч.
SB11	Кнопка сдвоенная, без фиксации (черно-белая)	арт. E2 4PDRL9AAAC-T6	1	
HA1	Зуммер с прерывистым звуковым сигналом, 24В, 80дБ	арт. E6 4IS6B1PV1B	1	
Контактные блоки, подсветка, адаптеры:				
SA1,SB2, SB3,SB4, SB5,SB7, SB8,SB9, SB10,SB11	Адаптер монтажный, 3-х позиц.	арт. E2 1BAC11	10	
SB3	Блок контактный, 1H3, slow action	арт. E2 CP01G2V1	1	
SA1,SB2, SB4,SB5, SB7,SB8, SB9,SB10, SB11	Блок контактный, 1HO, slow action	арт. E2 CP10G2V1	10	
Y1	Клапан разгрузки гидрораспределителя		1	
Y2	Клапан разгрузки ОКМ		1	
PT	Счетчик времени наработки	CBH2-02 ТУ 25-1865.081-87	1	
SQ10	Выключатель тросовый, с кабельным сальником, холодостойкое исполнение, усилие 20/40N	FD 576-K21T6	1	Ограничитель подъема крюка
SQ9	Выключатель конечный, с кабельным сальником, холодостойкое исполнение	FD 508-M2K23T6	1	Ограничитель сматывания каната
SQ8	Выключатель бесконтактный индуктивный "OMRON"	E2A-M18KS08-WS-B1 0,5M	1	Ограничитель хода цилиндра подъема стрелы
K1	Реле	711.3747-11(24В, 30А) ТУ37.469-053-2002	1	
K2...K7, K9, K11	Реле	751.3777 ТУ 37.469.093-2006	9	
K2-XS... K7-XS, K9-SX... K11-SX	Колодка гнездовая	45.7373.9016 ОСТ 37.003.032-88 (Реле 751.3777)	9	
K1-XS	Колодка	Ф57.830.060	1	Колодка для реле 711.3747-11
VD1..VD7, VD9... VD11,VD14.. ..VD16, VD21	Диод	КД-226Д ТР3.362.021 ТУ	14	
XT1	Клеммы "WAGO"			
XP1, XP4	Колодка штыревая	45.7373.9008 ОСТ 37.003.032-88	2	4-х контактная колодка
XS1, XS4	Колодка гнездовая	45.7373.9007 ОСТ 37.003.032-88	2	4-х контактная колодка

Обозначение по схеме	Наименование и краткая техническая характеристика	Тип	Кол.	Примеч.
XP2,XP3	Колодка штыревая	45.7373.9096 ОСТ 37.003.032-88	2	8-ми контактная колодка
XS2,XS3	Колодка гнездовая	45.7373.9012 ОСТ 37.003.032-88	2	8-ми контактная колодка
XP7,XP8	Разъемы AMP серии Superseal 1,5		2	3 контакта
XS7,XS8	Разъемы AMP серии Superseal 1,5		2	3 контакта
XP5,XP6,XP10	Разъемы AMP серии Superseal 1,5		3	4 контакта
XS5,XS6, XS10	Разъемы AMP серии Superseal 1,5		3	4 контакта
	Жгут	КМА-150-5.80.010		
A9	Электрооборудование коробки отбора мощности фирмы "Группа Гидравликотъ"			
A9-УА	Электропневмоклапан включения КОМ		1	Эл. оборудование из комплекта КОМ
A9-SA	Клавишный выключатель с индикатором	26.3710-23.17	1	
A9-SQ	Датчик включения КОМ INTER.PUNTALE 7130 NA PACKARD	31100100116	1	
A9-FU	Держатель предохранителя(с предохранителем 5А)		1	
	Комплект пневмоуправления 24в.	46010700406	1	
	Жгут 4м. PACKARD	3213-00675-00	1	
HL1	Фонарь контрольной лампы с лампой А24-2. ГОСТ 2023.1-88	2212.3803-15 ТУ37.003.1109-82	1	
FU3	Разъем под плоский предохранитель (вставка:10А-1шт.)	КР-611	1	

3.2.1.2 Электромонтажный чертеж

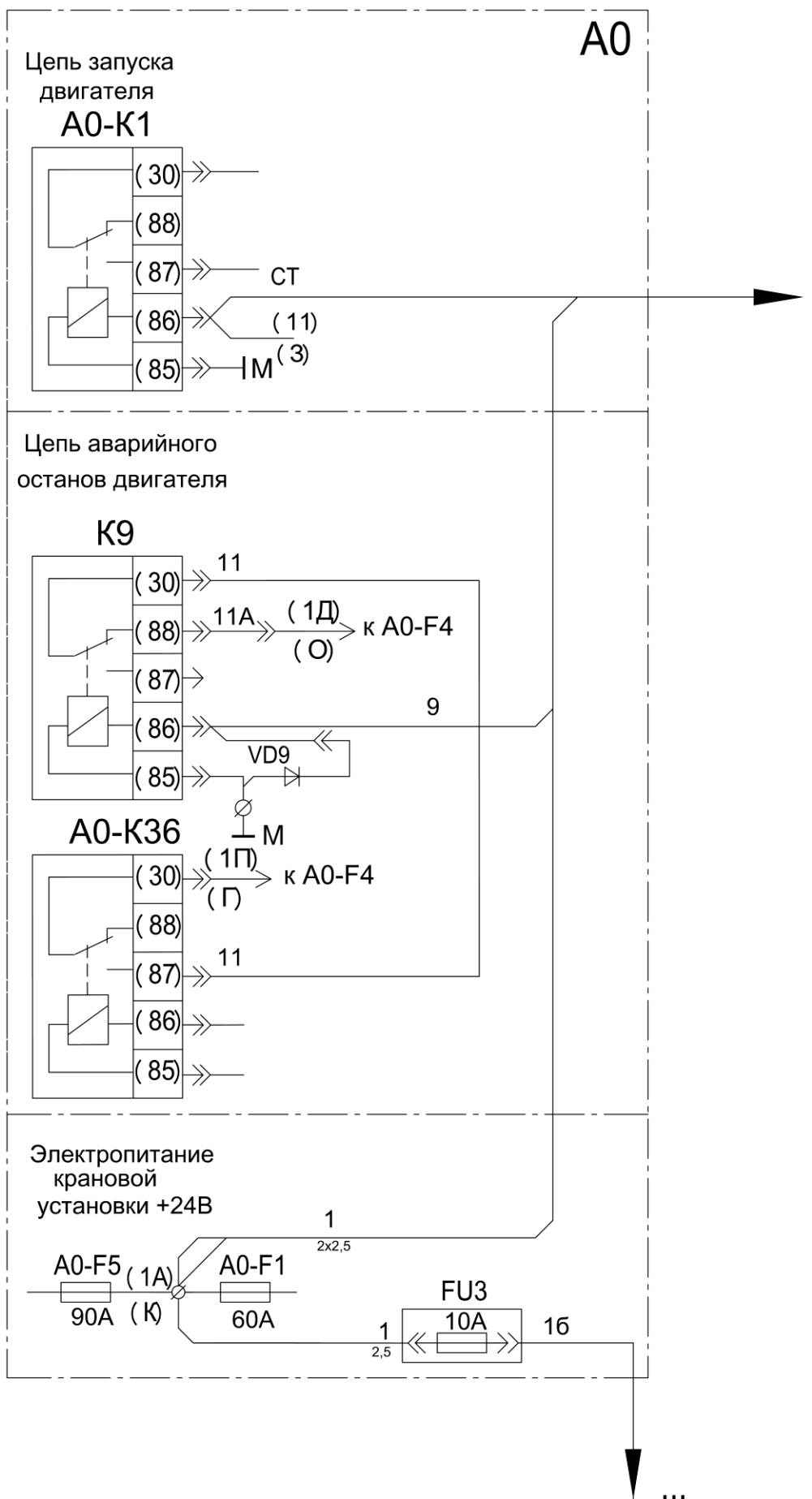
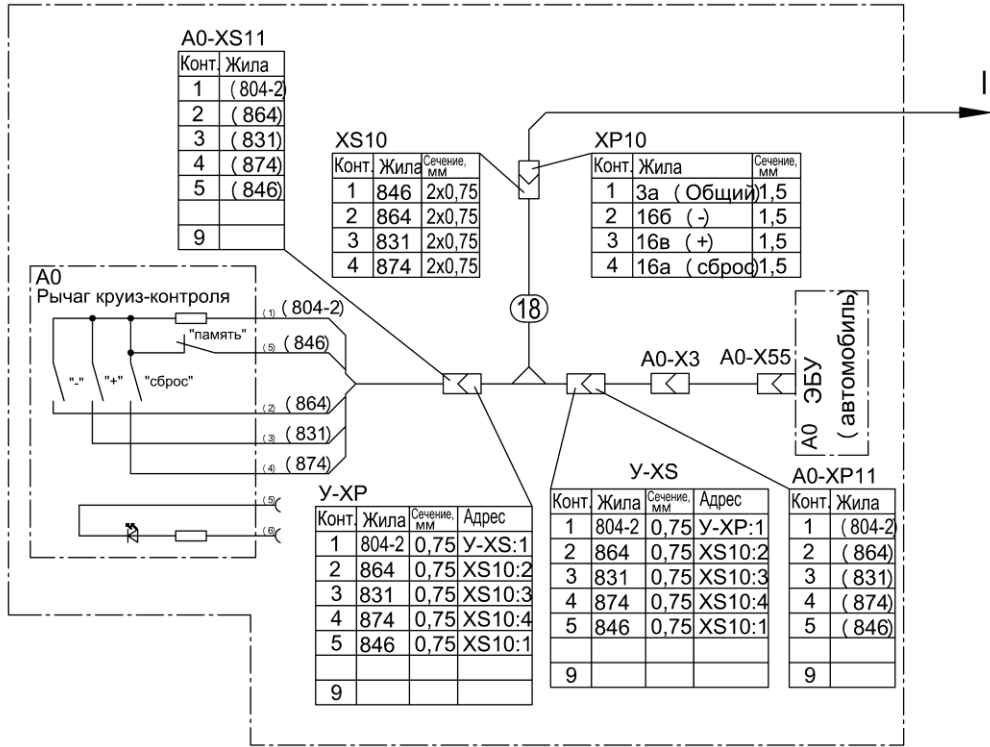


Рисунок 7 (Лист 1 из 4) – Электромонтажный чертеж

Регулировка оборотов шасси КАМАЗ с двигателем "КАМАЗ-Common Rail"



Регулировка оборотов двигателя шасси КАМАЗ с двигателем "Cummins"

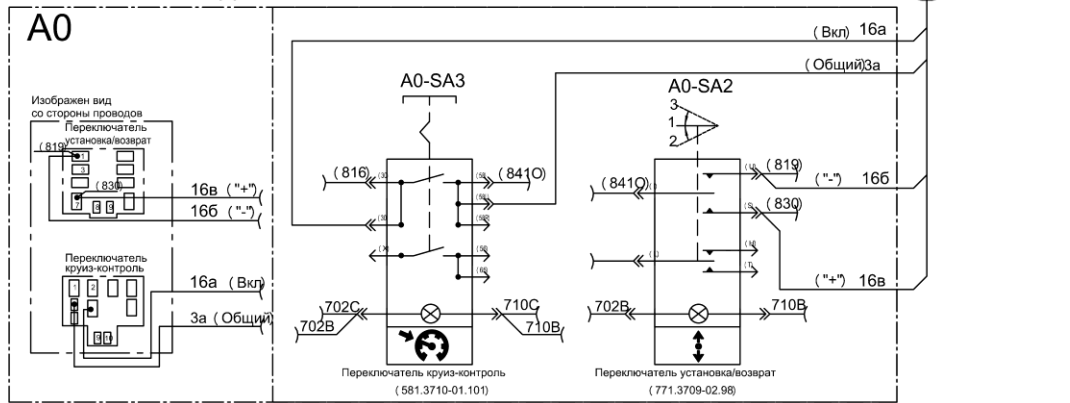


Рисунок 7 (Лист 3 из 4) – Электромонтажный чертеж

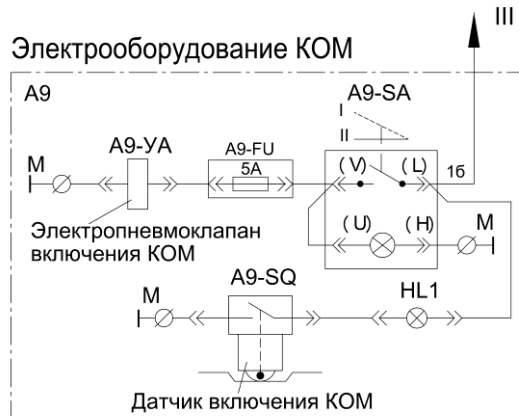


Рисунок 7 (Лист 4 из 4) – Электромонтажный чертеж