

АО «Галицкий автокрановый завод»

## **Краноманипуляторная установка**

**КМУ-150**

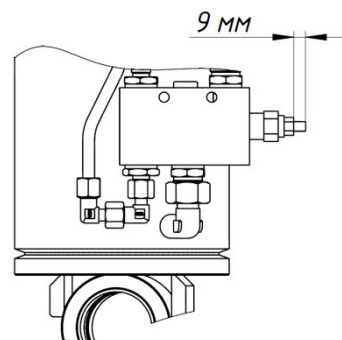
## **Инструкция по настройке**

**механизма подъема-опускания стрелы**

**с тормозным клапаном А-VBSO-SE-30-PI-PL**

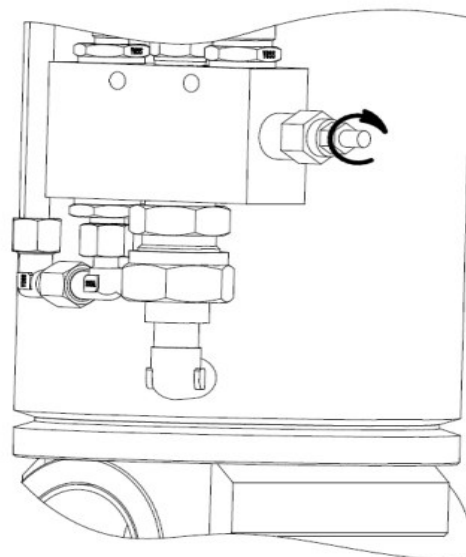
**2018г.**

1. Убедиться, что на тормозном клапане гидроцилиндра подъема-опускания стрелы заводская настройка. Длина регулировочного винта от торца до контргайки 9 мм (7 витков резьбы).

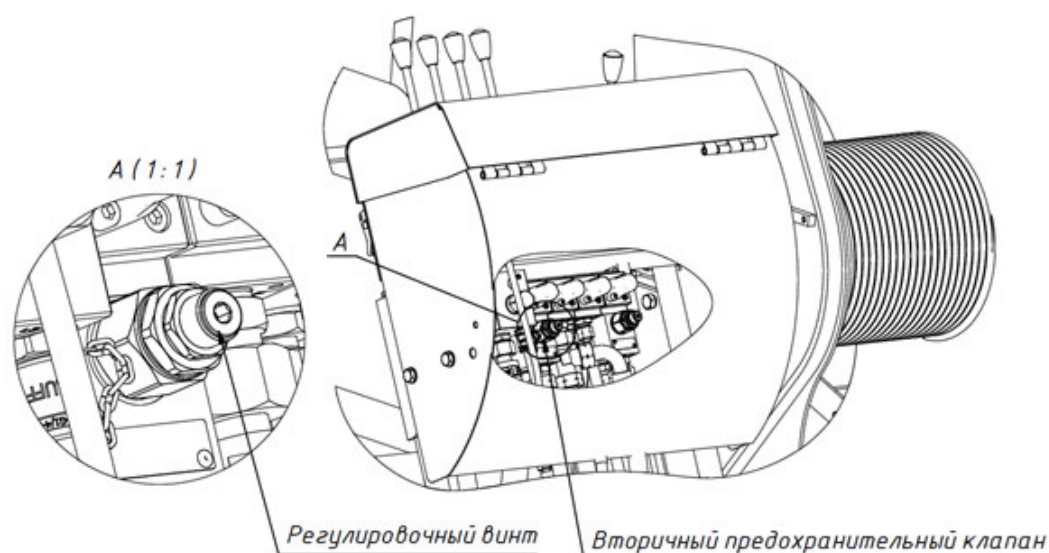


2. Проверить настройку вторичного предохранительного клапана на секции гидрораспределителя управления механизмом подъема-опускания стрелы. Для чего включить операцию опускания стрелы при полностью втянутом штоке гидроцилиндра подъема-опускания стрелы. Показания манометра на пульте управления должны быть 9-10 МПа (90-100 бар).

3. Настроить тормозной клапан гидроцилиндра подъема-опускания стрелы. Добиться плавного (без колебаний) опускания полностью втянутой стрелы с грузом на крюке 4,0 т при положении рукоятки управления «начало движения механизма», постепенно завертывая регулировочный винт тормозного клапана (максимум на 0,5 оборота). Допускаются колебания стрелы только в зоне срабатывания ограничителя нагрузки ОКМ.



4. Проверить выполнение операции опускания стрелы при оборотах двигателя (см. табл. 1), с минимальной длиной стрелы, без груза на крюке.



Если стрела не опускается, увеличить давление настройки вторичного предохранительного клапана на секции гидрораспределителя управления механизмом подъема-опускания стрелы, постепенно завертывая регулировочный винт предохранительного клапана. Добиться опускания стрелы. Допускается опускание стрелы минимальной длины без груза на крюке от верхнего до горизонтального положения в течение не более 90 сек.

Таблица 1 - Частота вращения двигателя.

КПП, КОМ, объем насоса	Частота вращения двигателя об/мин
КПП - ZF, КОМ-NH1, насос - 61 см <sup>3</sup>	800
КПП - ZF, КОМ-NH1, насос - 51 см <sup>3</sup>	950
КПП - КАМАЗ 154, КОМ-КАМАЗ 15-100 повышенная передача, насос - 61 см <sup>3</sup>	900
КПП - КАМАЗ 154, КОМ-КАМАЗ 15-100 повышенная передача, насос - 51 см <sup>3</sup>	1100
КПП - КАМАЗ 144, КОМ-КАМАЗ 14-100 повышенная передача, насос - 61 см <sup>3</sup>	1150
КПП - КАМАЗ 144, КОМ-КАМАЗ 14-100 повышенная передача, насос - 51 см <sup>3</sup>	1375

5. Проверить плавность опускания стрелы с грузом 4,0 т на крюке при положении рукоятки управления «начало движения механизма». Допускаются колебания стрелы только в зоне срабатывания ограничителя нагрузки.

Дата составления документа: 31.05.2018г.